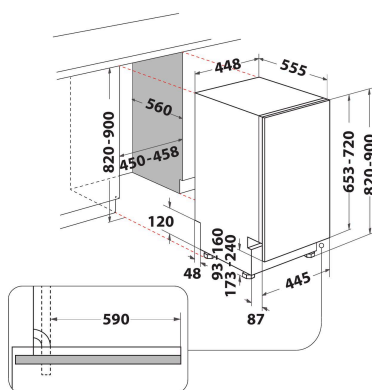


DSIE 2B19

12NC: 869991616350

EAN kód: 8050147557983

 **INDESIT**
Life proof.



HLAVNÍ VLASTNOSTI

Typ konstrukce	Vestavěný
Typ instalace	Plně vestavná
Typ ovládání	Elektronický
Typ nastavení ovládání	-
Odnímatelná pracovní deska	Ne
Hlavní barva výrobku	Bílá
Jmenovitá hodnota elektrického připojení (W)	1900
Proud (A)	10
Napětí (V)	220-230
Frekvence (Hz)	50
Délka přívodního elektrického kabelu (cm)	130
Typ zástrčky	Schuko
Délka přívodní hadice (cm)	155
Ledningslængde (cm)	150
Nastavitelné nožičky	Ano - všechny zepředu
Výška výrobku	820
Šířka výrobku	448
Hloubka zabaleného výrobku	555
Minimální výška výklenku	820
Maximální výška výklenku	900
Minimální šířka výklenku	450
Maximální šířka výklenku	600
Hloubka výklenku	560
Čistá hmotnost (kg)	27.2
Hrubá hmotnost (kg)	29

TECHNICKÉ VLASTNOSTI

Automatické programy	Ne
Maximální teplota přívodu vody (°C)	60
Možnosti zpoždění startu	Žádné zpoždění
Doba zpoždění startu max. (h)	0
Ukazatel pokroku	-
Digitální ukazatel odpočtu	Ne
Světelný indikátor solí	Ne
Kontrolka pomoci při oplachování	Ne
Bezpečnostní zařízení	Ano
Nastavitelný horní koš	Ano
Největší vkládací nádoba horní koš (cm)	0
Největší vkládaný spodní koš na nádobí (cm)	0
Maximální počet míst k sezení (EU 2017/1369)	10
Instalace sloupku	Ne

ENERGETICKÝ ŠTÍTEK

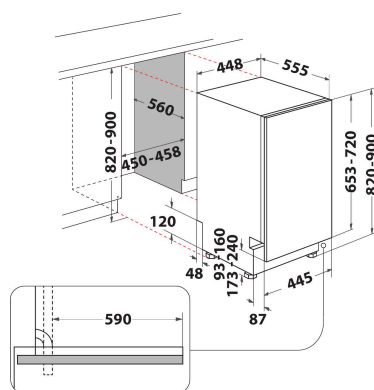
Třída energetické účinnosti (nařízení (EU) 2017/1369)	F
Spotřeba energie při 100 cyklech programu Eco (EU 2017/1369)	84
Spotřeba energie v pohotovostním režimu (Psm) (EU 2017/1369)	0,50
Spotřeba energie ve vypnutém režimu (Po) (EU 2017/1369)	0,00
Spotřeba vody programu Eco v litrech na jeden cyklus (EU 2017/1369)	11,5
Emise akustického hluku šířeného vzduchem (EU 2017/1369)	49
Třída emisí akustického hluku šířeného vzduchem (EU 2017/1369)	C
Doba trvání programu v HMM (EU 2017/1369)	4:00

DSIE 2B19

12NC: 869991616350

GTIN (EAN) kód: 8050147557983

 **INDESIT**
Life proof.



ZÁKLADNÁ CHARAKTERISTIKA

Typ konštrukcie	Vstavaná
Typ inštalácie	Plne vstavaná
Typ ovládania	Elektronický
Typ nastavenia ovládania	-
Odnímateľná pracovná doska	Nie
Hlavná farba výrobku	Biela
Hodnota elektrického pripojenia (W)	1900
Prúd (A)	10
Napätie (V)	220-230
Frekvencia (Hz)	50
Dĺžka elektrického prívodného kábla (cm)	130
Typ zástrčky	Schuko
Dĺžka prívodnej hadice (cm)	155
Dĺžka výstupnej hadice (cm)	150
Nastaviteľné nožičky	Áno - všetky spredu
Výška výrobku	820
Šírka výrobku	448
Hĺbka zabaleného výrobku	555
Minimálna výška výklenku	820
Maximálna výška výklenku	900
Minimálna šírka výklenku	450
Maximálna šírka výklenku	600
Hĺbka výklenku	560
Čistá hmotnosť (kg)	27.2
Hrubá hmotnosť (kg)	29

TECHNICKÉ VLASTNOSTI

Automatické programy	Nie
Maximálna teplota prívodu vody (°C)	60
Možnosti oneskorenia štartu	Žiadne oneskorenie
Čas oneskorenia štartu max. (h)	0
Indikátor pokroku	-
Digitálny indikátor odpočítavania	Nie
Svetelný indikátor solí	Nie
Svetelný indikátor pomoci pri oplachovaní	Nie
Bezpečnostné zariadenie	Áno
Nastaviteľný horný kôš	Áno
Najväčší vkladací horný kôš (cm)	0
Najväčší vkladací spodný kôš na riad (cm)	0
Maximálny počet miest na sedenie (EÚ 2017/1369)	10
Column installation	Nie

ENERGETICKÝ ŠTÍTK

Trieda energetickej účinnosti (nariadenie (EÚ) 2017/1369)	F
Spotreba energie pri 100 cykloch programu Eco (EÚ 2017/1369)	84
Spotreba energie v pohotovostnom režime (Psm) (EÚ 2017/1369)	0,50
Spotreba energie vo vypnutom režime (Po) (EÚ 2017/1369)	0,00
Spotreba vody programu Eco v litroch na cyklus (EÚ 2017/1369)	11,5
Emisie akustického hluku prenášaného vzduchom (EÚ 2017/1369)	49
Trieda emisií akustického hluku prenášaného vzduchom (EÚ 2017/1369)	C
Trvanie programu v HMM (EÚ 2017/1369)	4:00

A szállító neve vagy védjegye: INDESIT

A szállító címe: VIA CARLO PISACANE, 1 20016 PERO (MI) ITALY

Modellazonosító: DSIE 2B19 (2)

Általános termékparaméterek:

Paraméter	Érték	Paraméter	Érték	
Névleges kapacitás (ps)	10	Méretek cm-ben	Magasság	82
			Szélesség	45
			Mélység	56
EEI	61,9	Energiahatékonysági osztály	F	
Tisztítóteljesítmény-mutató	1,130	Szárítóteljesítmény-mutató	1,070	
Energiafogyasztás kWh[/ciklus]-ban, hidegvizes töltésű eco program alapján. A tényleges energiafogyasztás függ a készülék használatának módjától.	0,836	Vízfogyasztás liter[/ciklus]-ban, az eco program alapján. A tényleges vízfogyasztás függ a készülék használatának módjától és a víz keménységétől.	11,5	
A program időtartama (h:min)	4:00	Típus	Beépíthető	
Levegőben terjedő akusztikus zajkibocsátás [1 pW-ra vonatkoztatott dB(A)]	49	A levegőben terjedő akusztikus zajkibocsátás osztálya	C	
Kikapcsolt üzemmód (W) (adott esetben)	-	Készenléti üzemmód (W) (adott esetben)	0,50	
Programkésleltetés (W) (adott esetben)	4,00	Hálózatvezérelt készenléti üzemmód (W) (adott esetben)	-	

A szállító által vállalt jótállás minimális időtartama: 24 hónap

További információk: A garanciális évek száma az egyes nemzeti jogszabályoktól függően eltérő lehet. Kivételek: Írország, Egyesült Királyság: 12 hónap; Spanyolország, Portugália: 36 hónap; Norvégia: 60 hónap

Internetes hivatkozás a gyártó honlapjára, ahol az (EU) 2019/2022 bizottsági rendelet mellékletének 6. a) pontjában foglalt információ megtalálható: <https://docs.whirlpool.eu>